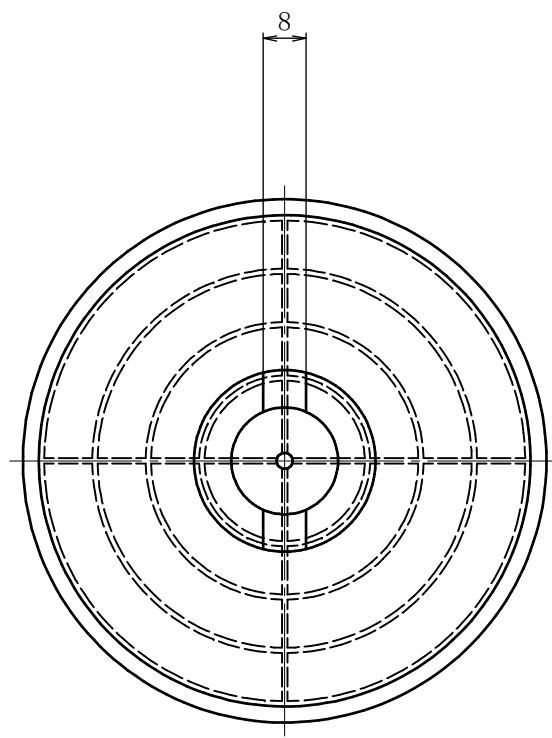
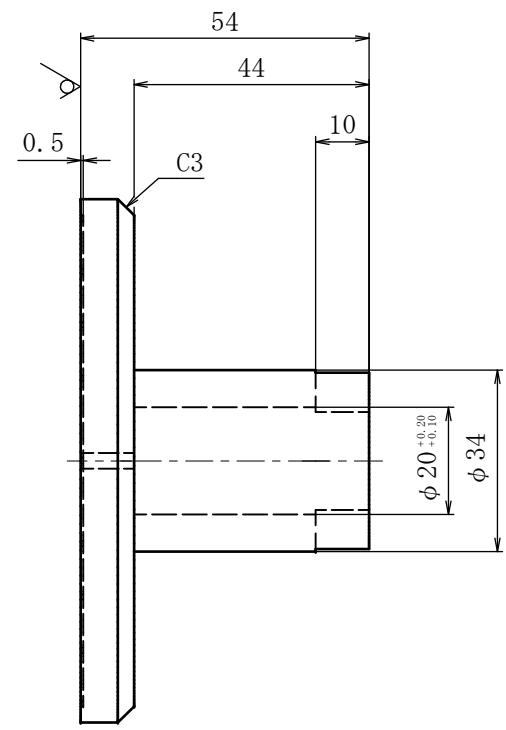
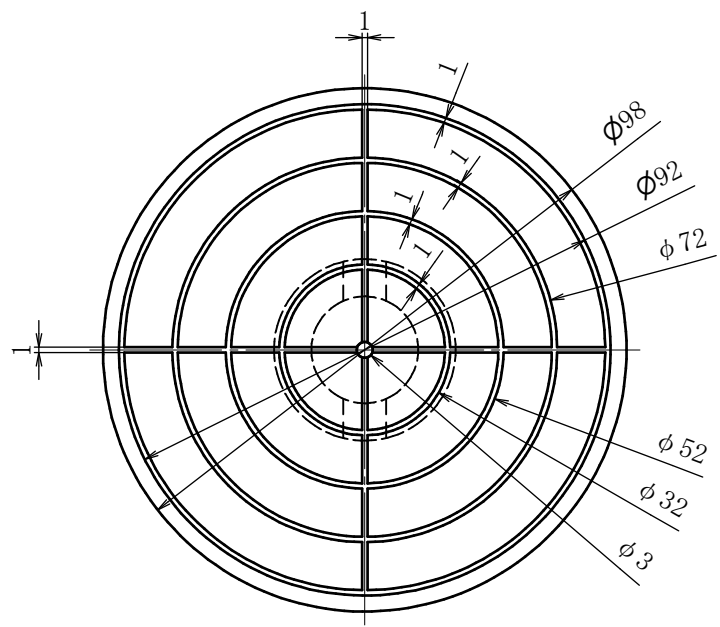


12.5 ()



指定のない角は面取り C 0.2							
指定のない部分寸法の公差・mm(角度平面度mm)							
区分	削	中心距離			板金(寸法 角度平面度)		
	(中)粗	4級	5級	6級	1級	2級	3級
6	0.1	0.3	0.2	0.3	0.5	25 0.5	0.4 1.0
30	0.2	0.5	0.2	0.3	0.5	25 0.5	0.4 1.0
120	0.3	0.8	0.2	0.3	0.5	45 0.5	0.7 1.0
400	0.5	1.2	0.2	0.3	0.5	66 0.8	1.0 1.6
1000	0.8	2	0.3	0.5	0.8	1.1 2.0	1.8 3.0
2000	1.2	3	0.4	0.7	1.2	1.8 4.0	3.0 6.0
4000	2	4	0.5	0.9	1.5	2.6 5.5	4.5 9.0

材料	材質 A5052P	表面処理 白アルマイト	層数 1
機名	CX55		
	試料台 (加工品)		
設計	検図		
製図	承認	⊕	尺度 1:1 2018/02/20
株式会社あすみ技研		図番	CX55S001
			符号 1